

# Lavoare din oțel inox SLUN 22, SLUN 41

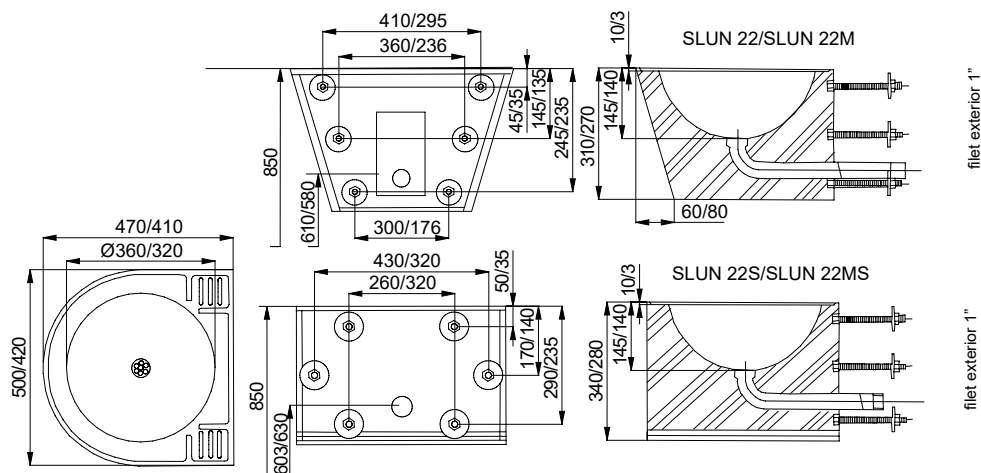
## Caracteristici:

- **antivandal**
- destinat închisorilor
- lavoar din oțel inox de perete
- fără gaură pentru baterie
- două spații pentru săpun
- montare cu șuruburi M10 (lungime 190 mm) din camera de service
- umplut cu spumă din poliuretan (pentru evitarea zgomotelor)
- material CrNi 18/10 (AISI-304)
- finisaj periat (mat)

## Specificații livrare:

SLUN 22	- cod	93220	lavoar conic din oțel inox, Ø 360 mm, șuruburi M10
SLUN 22M	- cod	83226	lavoar conic din oțel inox, Ø 320 mm, șuruburi M10
SLUN 22MS	- cod	83227	lavoar drept din oțel inox, Ø 320 mm, șuruburi M10

## Dimensiuni:



## Caracteristici:

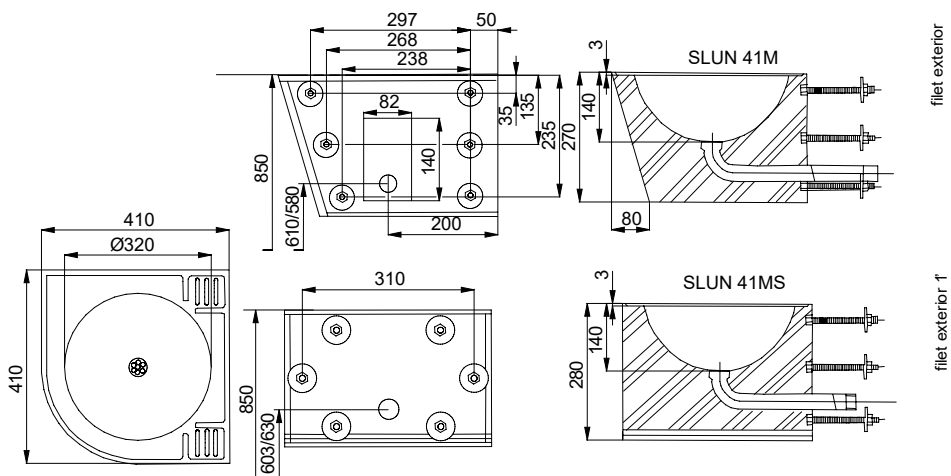
- **antivandal**
- destinat închisorilor
- lavoar conic de colț din oțel inox (SLUN 41M) sau drept (SLUN 41MS), Ø 320 mm
- fără gaură pentru baterie
- două spații pentru săpun
- montare cu șuruburi M10 (lungime 190 mm) din camera de service
- umplut cu spumă din poliuretan (pentru evitarea zgomotelor)
- material CrNi 18/10 (AISI-304)
- finisaj periat (mat)

## Specificații livrare:

SLUN 41M	- cod	83416	lavoar conic din oțel inox, Ø 320 mm, șuruburi M10
SLUN 41MS	- cod	83417	lavoar drept din oțel inox, Ø 320 mm, șuruburi M10

Vă rugăm specificați în comandă poziția șuruburilor (variantea stânga sau dreapta)!

## Dimensiuni:



variantea stânga